

Modello T/9
serbatoio economico rettangolare a fondo piatto

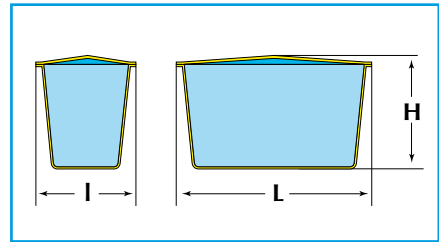
capacità litri	I larghezza cm	L lunghezza cm	H altezza cm
30	34	51	24
60	36	54	46
200	56	89	53
220	72	92	47
300	69	98	64
350	80	111	53
400	78	106	64
500	85	121	65
650	84	118	81
1.000	95	148	88
1.020	96	112	120

Accessori di serie:

Coperchio in vetroresina più clips di chiusura e guarnizione.

Su richiesta:

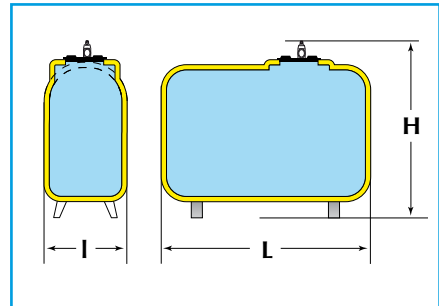
Kit raccordi composto da n°2 raccordi filettati interno 1", esterno 1"1/4, n°1 scarico filettato esterno 3/4" in ottone.

SERBATOI MULTIUSO rettangolari

Modello R/3
serbatoio orizzontale a sezione rettangolare su selle con scarico totale per ambienti stretti e profondi

capacità litri	I larghezza cm	L lunghezza cm	H altezza cm
300	58	81	109
500	58	129	109
800	69	133	130
1.000	69	160	130
1.500	79	149	167
2.000	79	199	167

Accessori di serie:

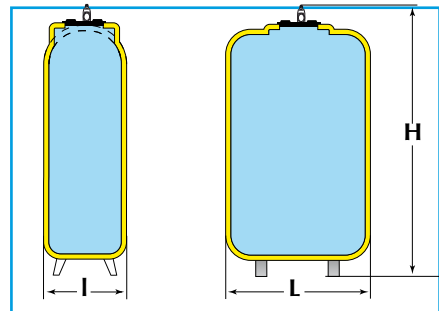
n°3 raccordi filettati interno 1" esterno 1"1/4 in ottone, n°1 scarico filettato esterno 3/4" in ottone; Coperchio a vite in PE con sfiato incorporato: Ø 355 mm fino a litri 600 Ø 455 mm da litri 800 in su.


Modello R/4
serbatoio verticale a sezione rettangolare su selle con scarico totale per ambienti stretti e alti

capacità litri	I larghezza cm	L lunghezza cm	H altezza cm
500	58	88	148
600	58	88	170
800	69	108	154
1.000	69	108	181
1.200	69	108	208
2.000	79	146	223

Accessori di serie:

n°3 raccordi filettati interno 1" esterno 1"1/4 in ottone, n°1 scarico filettato esterno 3/4" in ottone; Coperchio a vite in PE con sfiato incorporato: Ø 355 mm fino a litri 600 Ø 455 mm da litri 800 in su.


Modello B/3
serbatoio orizzontale economico a fondo piatto

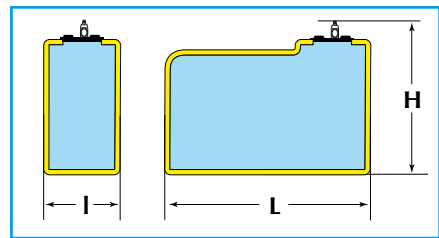
capacità litri	I larghezza cm	L lunghezza cm	H altezza cm
300	59	71	87
500	59	113	87
600	59	133	87
1.000	69	161	106

Accessori di serie:

Coperchio a vite in PE con sfiato incorporato: Ø 355 mm fino a litri 600, Ø 455 mm da litri 800 in su.

Su richiesta:

Kit raccordi come modello B/4.


Modello B/4
serbatoio verticale economico a fondo piatto

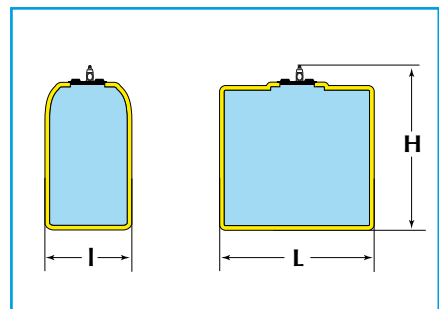
capacità litri	I larghezza cm	L lunghezza cm	H altezza cm
300	59	89	77
500	59	89	116
600	59	89	130
800	69	88	161
1.000	69	88	195
1.000	69	129	138
1.500	69	129	195

Accessori di serie:

Coperchio a vite in PE con sfiato incorporato: Ø 355 mm fino a litri 600, Ø 455 mm da litri 800 in su.

Su richiesta:

Kit raccordi composto da n°2 raccordi filettati interno 1", esterno 1"1/4, n°1 scarico filettato esterno 3/4" in ottone.


Modello P
serbatoio rettangolare economico a fondo piatto

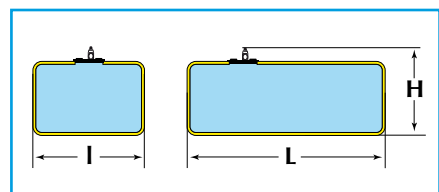
capacità litri	I larghezza cm	L lunghezza cm	H altezza cm
600	85	140	61
800	85	140	80
900	85	140	89
1.000	85	140	93

Accessori di serie:

Coperchio a vite in PE con sfiato incorporato: Ø 355 mm fino a litri 600, Ø 455 mm da litri 800 in su.

Su richiesta:

Kit raccordi come modello B/4.



Modello T/5 - T/3
serbatoio cilindrico verticale a fondo piatto
T/5 modello base • T/3 modello da interramento

mod. T/5	mod. T/3	capacità litri	Ø nom. cm	I esterno cm	H altezza cm
si	no	100	50	56	62
si	no	210	50	56	112
si	si	330	70	76	94
si	si	430	70	76	123
si	si	500	70	76	134
si	si	530	80	86	111
si	si	700	80	86	150
si	no	1.030	80	86	212
si	si	1.050	100	108	141
no	si	1.020	120	130	94
si	si	1.320	100	108	173
si	si	1.560	100	108	203
si	si	1.570	120	130	143
si	si	2.130	120	130	193
si	si	2.570	120	130	231
si	si	3.120	120	130	278
si	si	3.160	160	172	161
si	si	4.100	160	172	208
si	si	5.160	160	172	261
si	si	6.000	160	172	303
si	si	6.400	200	217	205
si	si	8.250	200	217	263
si	si	10.400	200	217	330
si	si	10.700	280	297	180
si	si	13.000	280	297	215
si	si	15.000	280	297	250

Modello V/1
serbatoio cilindrico verticale a fondo bombato su zampe metalliche con scarico totale e con coperchio in vetroresina

	capacità litri	Ø nominale cm	I esterno cm	H altezza cm
*	350	70	76	110
*	475	70	76	142
*	530	70	76	168
*	550	80	86	129
*	630	80	86	149
*	750	80	86	170
*	1.060	80	86	236
*	1.050	100	108	159
*	1.580	100	108	226
	1.570	120	130	166
	2.070	120	130	211
	2.570	120	130	255
	3.220	120	130	312
	3.180	160	172	187
	4.180	160	172	237
	5.260	160	172	291
	5.220	180	192	241
	6.150	160	172	335
	6.210	180	192	280
	6.270	200	217	237
	8.220	180	192	359
	8.270	200	217	300
	10.230	180	192	438
	10.270	200	217	364
	10.370	230	247	292
	12.240	180	192	517
	12.270	200	217	427
	12.370	230	247	340
	15.370	230	247	413
	15.420	243	260	373
	20.000	280	300	440
	20.370	230	247	533
	20.420	243	260	481
	25.430	243	260	589
	30.000	280	300	482
	30.440	243	260	697
	40.000	280	300	645
	50.000	280	300	807

senza pozzetto
Accessori di serie:

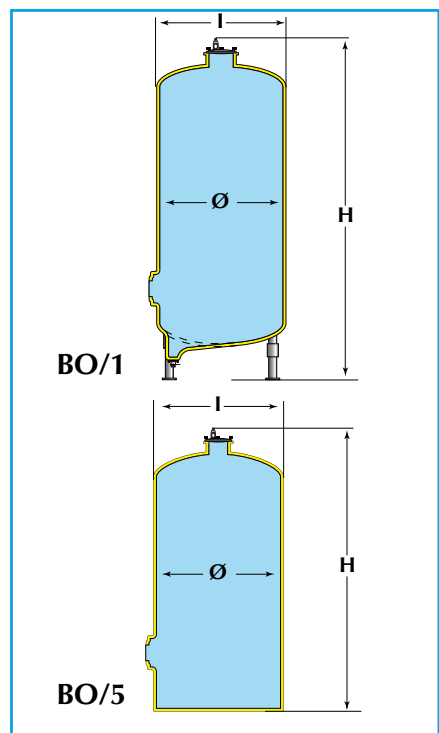
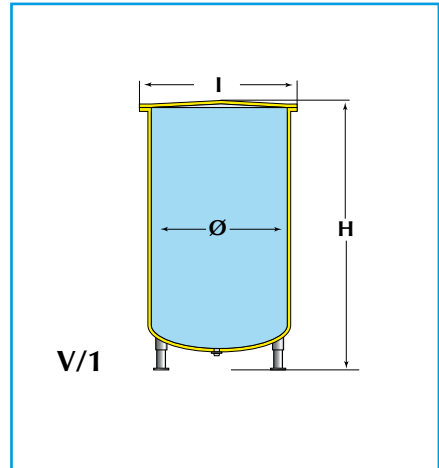
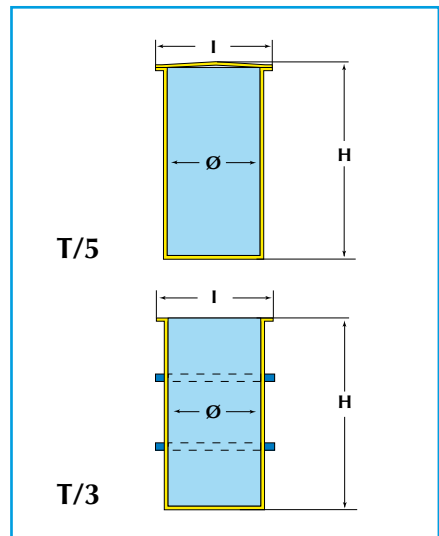
 n°3 raccordi filettati interno 1" esterno 1"¼ in ottone;
 n°1 scarico filettato esterno ¾" in ottone.

Modello BO/1 - BO/5
serbatoio cilindrico verticale con cupola BO/1 a fondo bombato con scarico totale BO/5 a fondo piatto

mod. BO/1	mod. BO/5	cap. litri	Ø nom. cm	I est. cm	BO/1 H cm	BO/5 H cm
si	si	1.000	80	83	244*	230*
si	si	1.000	100	103	167*	157*
no	si	1.000	120	123		124*
no	si	1.200	100	103		182*
si	si	1.500	100	103	232	222*
si	si	1.500	120	123	177	164*
si	si	2.000	120	123	222	209*
si	si	2.500	120	123	267	254*
si	si	3.000	120	123	309	299*
si	si	3.000	160	163	210	187*
si	si	4.000	160	163	260	237*
si	si	5.000	160	163	310	286*
si	no	5.000	180	183	265	
si	si	6.000	160	163	360	336*
si	no	6.000	180	183	304	
si	si	6.000	200	203	262	231*
si	no	8.000	180	183	383	
si	si	8.000	200	203	325	295*
si	no	10.000	180	183	477	
si	si	10.000	200	203	406	374*
si	no	10.000	230	233	339	
no	si	10.000	243	246		275*
si	no	12.000	180	183	555	
si	no	12.000	200	203	467	
si	no	12.000	230	233	387	
si	no	15.000	230	233	459	
si	si	15.000	243	246	418	382*
si	no	20.000	230	233	579	
si	si	20.000	280	300	415	461*
si	si	20.000	243	246	526	490*
si	si	30.000	280	300	577	503*
si	si	25.000	243	246	634	598*
si	si	30.000	243	246	742	706*
si	si	40.000	280	300	690	666*
si	si	50.000	280	300	853	828*
no	si	60.000	280	285		991*

Accessori di serie:

n°3 raccordi filettati interno 1", esterno 1"¼ in ottone, n°1 scarico filettato esterno ¾" in ottone. Chiusino in acciaio inox Ø 400 mm. Portello ovale in acciaio inox ad apertura interna. Sfiato X1 fino a litri 8.000. Da litri 10.000 in poi lo sfiato Y da 1.660 litri/min.

SERBATOI MULTIUSO cilindrici verticali


disegni non in scala

Modello O/2
**serbatoio cilindrico orizzontale
su selle d'appoggio**

cap. litri	Ø nom. cm	L lungh. cm	I Ø est. cm	H alt. tot. cm
500	80	117	83	112
1.000	80	217	83	112
1.000	100	146	103	132
1.500	80	314	83	112
1.500	100	211	103	132
1.500	125	143	128	158
2.000	80	414	83	121
2.000	100	274	103	141
2.000	125	184	128	167
2.500	100	340	103	141
2.500	125	225	128	167
3.000	100	404	103	141
3.000	125	266	128	167
3.000	160	174	163	203
4.000	125	348	128	167
4.000	160	224	163	203
4.000	180	186	183	225
5.000	125	434	128	167
5.000	160	274	163	203
5.000	180	224	183	225
6.000	160	324	163	203
6.000	180	263	183	225
7.000	200	254	203	245
8.000	180	342	183	225
10.000	180	421	183	225
10.000	200	350	203	245
10.000	230	280	233	275
10.000	243	253	246	288
12.000	180	499	183	225
12.000	200	411	203	245
15.000	180	618	197	238
15.000	200	498	203	258
15.000	230	400	233	288
15.000	243	360	246	301
20.000	200	670	217	258
20.000	230	520	247	288
20.000	243	468	260	301
25.000	200	828	217	258
25.000	230	640	247	288
25.000	243	576	260	301
28.000	200	910	217	258
30.000	230	760	247	288
30.000	243	684	260	301
30.000	280	528	300	330
35.000	230	882	247	288
35.000	243	792	260	301
35.000	280	610	300	330
40.000	230	1.002	247	288
40.000	243	900	260	301
40.000	280	690	300	330
45.000	243	1.008	260	301
45.000	280	760	300	330
50.000	243	1.116	260	301
50.000	280	853	300	330
55.000	243	1.224	260	301
55.000	280	934	300	330
60.000	243	1.332	260	301
60.000	280	1.015	300	330
70.000	280	1.178	300	330
80.000	280	1.340	300	330
90.000	280	1.503	300	330
100.000	280	1.665	300	330
110.000	280	1.828	300	330
120.000	280	1.980	300	330

Accessori di serie per il modello O/2:
Coperchio a vite in PE Ø 455 mm con sfiato incorporato, n°3 raccordi filettati interno 1" esterno 1 1/4" in ottone, n°1 raccordo filettato esterno 3/4" in ottone a scarico totale. Dal 2.000 litri all'8.000 litri si aggiunge lo sfiato X1e dal 10.000 litri lo sfiato Y (vedi scheda accessori).

Su richiesta per il modello O/2:
Chiusino in acciaio inox (fino al Ø 125 cm da 400 mm e dal Ø 160 cm in su 500 mm) e sfiato per portate più grandi fino a 1.660 lt/min.

Modello O/3
**serbatoio cilindrico orizzontale
da interramento**

cap. litri	Ø nom. cm	L lungh. cm	I Ø est. cm	H alt. tot. cm
500	80	117	83	106
1.000	80	217	83	106
1.000	100	146	103	126
1.500	80	314	83	106
1.500	100	211	103	126
1.500	125	143	128	151
2.000	80	414	87	105
2.000	100	274	103	125
2.000	125	184	128	150
2.500	100	340	107	125
2.500	125	225	128	150
3.000	100	404	107	125
3.000	125	266	128	150
3.000	160	174	163	185
4.000	125	348	128	150
4.000	160	224	163	185
4.000	180	186	183	205
5.000	125	434	137	150
5.000	160	274	172	185
5.000	180	224	192	215
6.000	160	324	172	195
6.000	180	263	192	215
7.000	200	254	222	248
8.000	180	342	192	215
10.000	180	421	202	228
10.000	200	350	222	248
10.000	230	280	252	278
10.000	243	253	265	291
12.000	180	499	202	228
12.000	200	411	222	248
15.000	180	618	202	228
15.000	200	498	222	248
15.000	230	400	252	278
15.000	243	360	265	291
20.000	200	670	222	248
20.000	230	520	252	278
20.000	243	468	265	291
25.000	200	828	222	248
25.000	230	640	252	278
25.000	243	576	265	291
28.000	200	910	222	248
30.000	230	760	252	278
30.000	243	684	265	291
30.000	280	528	300	323
35.000	230	882	252	278
35.000	243	792	265	291
35.000	280	610	300	323
40.000	230	1.002	252	278
40.000	243	900	265	291
40.000	280	690	300	323
45.000	243	1.008	265	291
45.000	280	760	300	323
50.000	243	1.116	265	291
50.000	280	853	300	323
55.000	243	1.224	265	291
55.000	280	934	300	323
60.000	243	1.332	265	291
60.000	280	1.015	300	323
70.000	280	1.178	300	323
80.000	280	1.340	300	323
90.000	280	1.503	300	323
100.000	280	1.665	300	323
110.000	280	1.828	300	323
120.000	280	1.980	300	323

Accessori di serie per il modello O/3:

Chiusino in acciaio inox (fino al Ø 125 cm da 400 mm e dal Ø 160 cm in su 500 mm), sfiato incorporato X1 da 833 litri/min fino a 8.000 litri.

Dal 10.000 litri in poi lo sfiato Y da 1.660 litri/min, n°2 raccordi filettati interno 1" esterno 1 1/4" in ottone.

Su richiesta per il modello O/3:
Passo d'uomo Ø 800 mm, h 300 mm dal modello Ø 200 cm in su.

**SERBATOI MULTIUSO
cilindrici orizzontali**
